

Projekt pn.: „*Czysta Energia w Gminie Łuków III*” współfinansowany ze środków Europejskiego Funduszu Rozwoju Regionalnego w ramach Regionalnego Programu Operacyjnego Województwa Lubelskiego na lata 2014-2020.

**GMINA ŁUKÓW**  
21-400 Łuków, ul. Świderska 12  
Regon 711582440, NIP 8251997986

Łuków, dnia 19 czerwca 2020 r.

Znak postępowania: **PI.271.1.3.2020**

### **-Wykonawcy biorący udział w postępowaniu-**

**dotyczy:** przetargu nieograniczonego pn. **Dostawa i montaż instalacji fotowoltaicznych na terenie Gminy Łuków w ramach projektu „Czysta Energia w Gminie Łuków III”.**

- A. Działając na podstawie art. 38 ust. 2 ustawy z dnia 29 stycznia 2004 r. Prawo zamówień publicznych (t. j. Dz. U. z 2019 r., poz. 1843) – dalej „ustawa Pzp”,  
**Zamawiający:** Gmina Łuków, ul. Świderska 12, 21-400 Łuków, **przekazuje treść kolejnych zapytań dotyczących Specyfikacji Istotnych Warunków Zamówienia (SIWZ), wraz z udzielonymi odpowiedziami.**

#### **Pytania z dnia 18 czerwca br.:**

W przedmiarze robót jest zapis że panele fotowoltaiczne muszą mieć min. Wysokość 1950 mm, czy tak jest faktycznie czy jest to pomyłka, Proszę o odpowiedź

#### **Odpowiedź:**

*Zamawiający dopuszcza inną wysokość paneli fotowoltaicznych.*

#### **Pytania z dnia 19 czerwca br.:**

Proszę jeszcze o informacje jaki jest identyfikator postępowania. ?  
Potrzebne do szyfrowania chcemy nie przygotować.

#### **Odpowiedź:**

*Zamawiający w SIWZ w Rozdziale 11 Informacje o sposobie porozumiewania się zamawiającego z wykonawcami oraz przekazywania oświadczeń lub dokumentów, a także wskazanie osób uprawnionych do porozumiewania się z wykonawcami ,w punkcie 11.2. omyłkowo wpisał błędny numerem referencyjny postępowania: Bd.ZP.271.1.2020. Poprawny numer to PI.271.1.3.2020*

*Zamawiający dodatkowo podaje Identyfikator postępowania z miniportalu: 224b5c08-f72d-4776-86ca-e614dcb99f42*

Projekt pn.: „Czysta Energia w Gminie Łuków III” współfinansowany ze środków Europejskiego Funduszu Rozwoju Regionalnego w ramach Regionalnego Programu Operacyjnego Województwa Lubelskiego na lata 2014-2020.

**Kolejne pytania z dnia 19 czerwca br.:**

W związku z przesłanymi odpowiedziami i wskazaniem, że zabezpieczenia należy wykonać zgodnie z proj. rys. nr WE-1, zwracam się z prośbą o udostępnienie rys. WE-1 w lepszej rozdzielczości.

Rysunek załączony do projektu jest nieczytelny i nie ma możliwości odczytania charakterystyk wymaganych elementów.

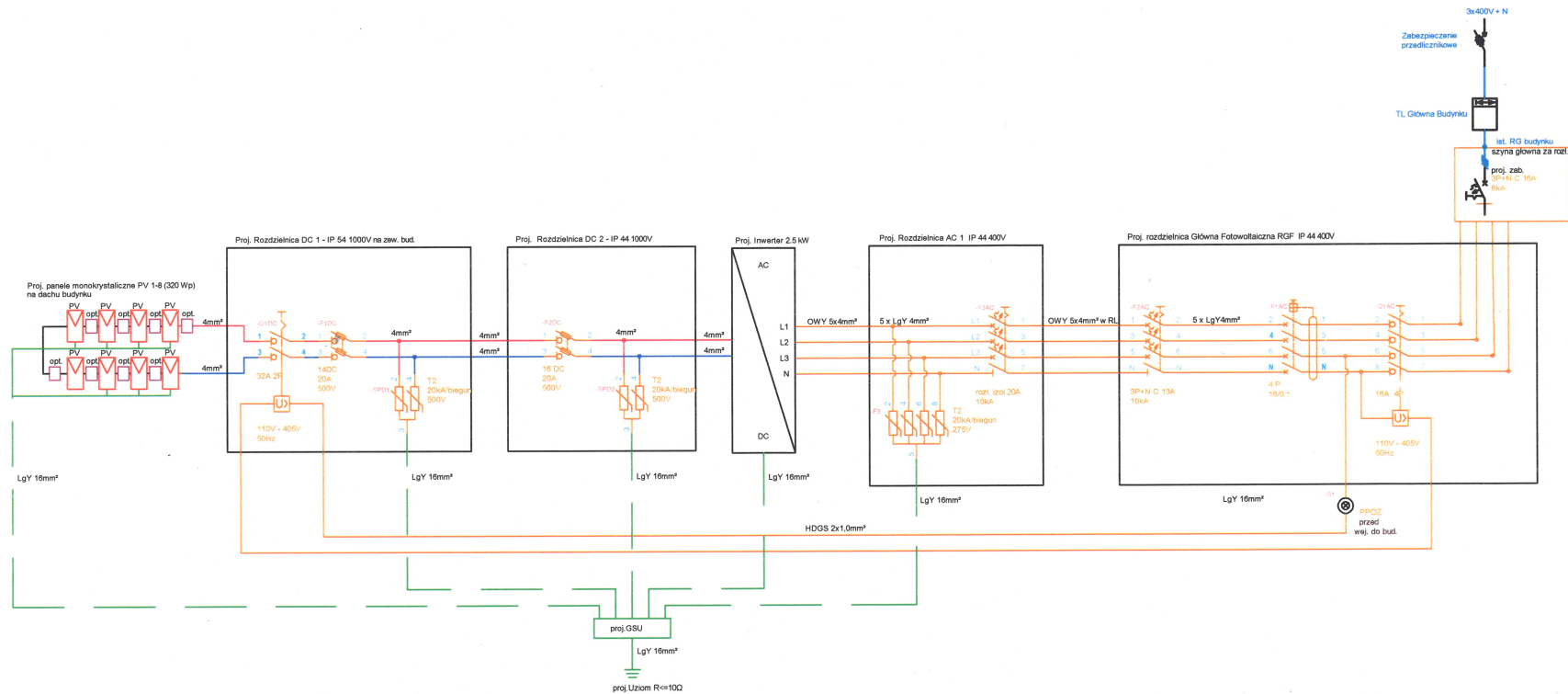
**Odpowiedź:**

*Zamawiający w załączeniu udostępnia rysunek nr WE-1 w lepszej rozdzielczości.*

- B. Zamawiający informuje, że pytania oraz odpowiedzi na nie stają się integralną częścią specyfikacji istotnych warunków zamówienia i będą wiążące przy składaniu ofert.**
- C. Jednocześnie Zamawiający informuje, iż treść w pozostałym zakresie Specyfikacji Istotnych Warunków Zamówienia nie ulega zmianom.**

WÓJT  
*M. Ostak*  
mgr Mariusz Ostak

.....  
(podpis kierownika Zamawiającego  
lub osoby upoważnionej)



<b>Biuro Projektów i Wycen Majątkowych</b> Piotr Dawidziuk 21-630 Piszczac, ul. Wąska 2a, tel/fax) 083) 37-78-861, tel. kom. 0 691-475-098 NIP: 537-201-26-57			
FAZA PROJEKTU <b>PROJEKT BUDOWLANY</b>			
INWESTOR: <b>Gmina Łuków</b> Adres: 21-400 Łuków, ul. Świderska 12			
OBIEKT: <b>BUDYNEK MIESZKALNY</b> Na terenie Gminy Łuków, 21-400 Łuków			
FUNKCJA	IMIĘ I NAZWISKO	nr uprawnień	PODPIS
PROJEKTANT elektryka	mgr inż. Jacek Melaniuk SPECJAŁNOŚĆ: Instalacyjna w zakresie sieci, instalacji i urządzeń elektrycznych i elektroenergetycznych do projektowania i kierowania robotami budowlanymi bez ograniczeń Nr. upr. LUB/0165/PWCE/08		
TREŚĆ RYSUNKU: Schemat ideowy instalacji PV 2,56kWp 3faz			Data III. 2020r. Branża E
			Skala 1:100 Nr rys. WE-1